

NOTICE DE POSE / INSTALLATIONS INSTRUCTIONS / MONTAGEANLEITUNG

**Conduit simple paroi Émaillé / Vitreous enamelled
connection pipe for wood stoves / Emaillierte
Verbindungsleitung für Holzöfen (Ø100 - Ø200)**

CE
0407

F Type de conduit / Type of flue / Systembeschreibung

- GB** Conduit de fumisterie émaillé utilisé pour le raccordement de poêles à bois. / Vitreous enamelled connection pipe for wood stoves / Emaillierte
- D** Verbindungsleitung für Holzöfen

| CONDUIT SIMPLE PAROI | N° certificat | | Désignation / Désignation / Bezeichnung |
|----------------------|---------------|---------|--|
| EN 1856-2 | 0407-CPD-077 | 100-200 | T600 N1 D Vm L 80050 G3D NM |

F Désignation selon norme EN 1856-2

- Niveau de température T600 : Température normale d'utilisation ne dépassant pas 600°C.
- Niveau de pression N1 : conduit fonctionnant en dépression.
- Résistance à la condensation D : Pas de présence de condensation.
- Résistance à la corrosion Vm : tableau matière.
Paroi :
 - L 80 = acier émaillé double face.
 - 050 = épaisseur de la paroi = 0,5 mm.
- Distance de sécurité aux matériaux combustibles 3D :
G = résistant au feu de cheminée.
3D = distance aux matériaux combustibles 3 diamètres.

* Les normes nationales d'installation peuvent préconiser une distance différente de la valeur indiquée.

GB Désignation according to EN 1856-2

- T600 temperature level : normal operating temperature not exceeding 600°C.
- N1 pressure level : negative pressure pipe.
- Résistance to condensate class D : non condensing application.
- Corrosion resistance Vm : materialtable.
Material :
 - L 80 = double sided vitreous enameled steel.
 - Wall thickness 050 = 0,5 mm.
- Minimum distance to combustible materials :
G = sootfire resistant.
3D NM = 3 diameters, not measured.

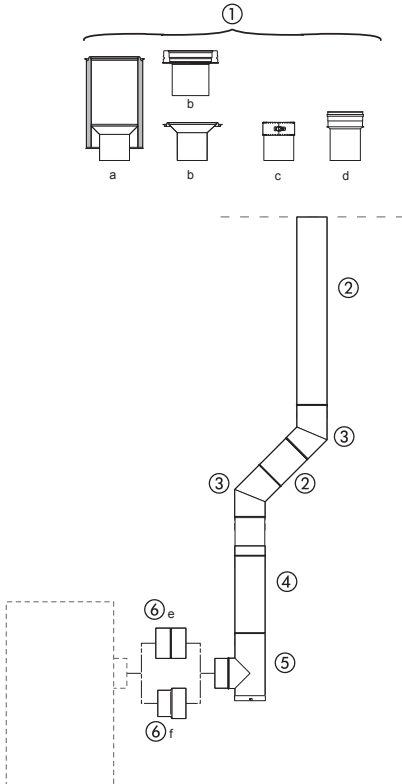
* National installation standards can prescribe a greater distance than the indicated one.

D Bezeichnung nach EN 1856-2

- Temperaturklasse T600 : Betriebstemperatur bis 600°C.
- Druckklasse N1 : Leitung im Unterdruck.
- Kondensatbeständigkeit D : Trockenbetrieb.
- Korrosionsbeständigkeit Vm = Werkstofftabelle.
Materialgüte :
 - L 80 = beidseitig emaillierter Stahl.
 - 050 = Materialstärke 0,5 mm.
- Sicherheitsabstand zu brennbaren Werkstoffen G3D NM :
G = russbrandbeständig.
3D NM : drei Durchmesser, nicht gemessen.

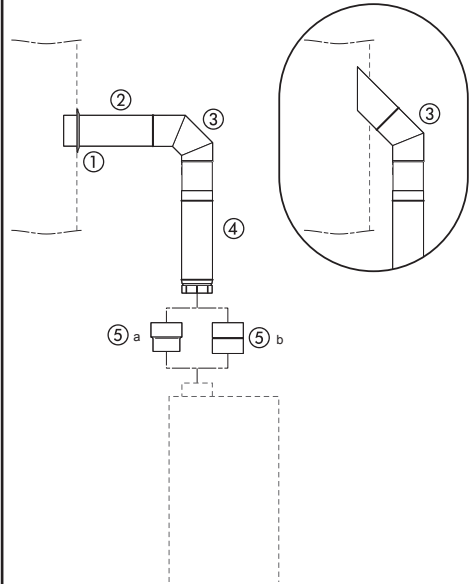
* Die nationalen Installationsnormen können einen grösseren Abstand fordern, als die angegebenen Werte.

F **Ordre de pose montage**
GB **vertical / vertical installation /**
D **senkrechte Montage :**



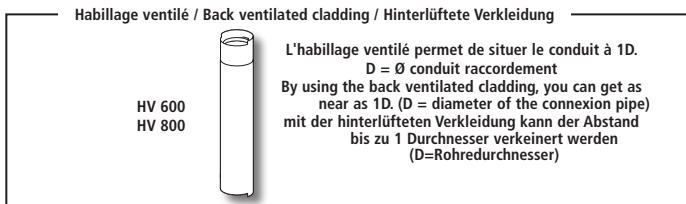
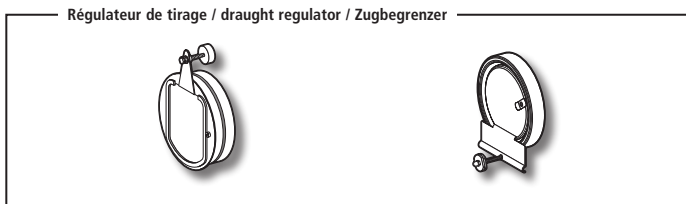
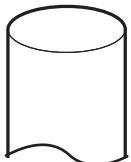
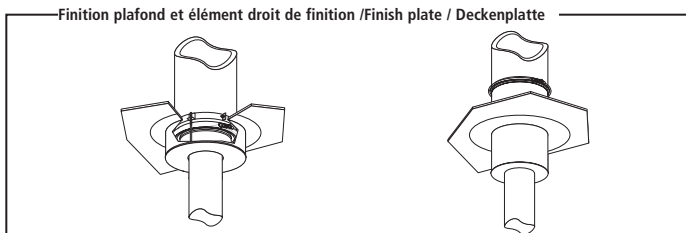
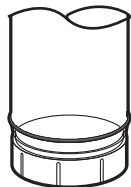
- ① Départ plafond / ceiling connection /
 Deckenverbindung :
 a : Élément droit finition plafond / Ceiling start
 element / deckenstartelement
 b : Raccord haut sur conduit Poujoulat /
 connection double-single wall / Verbindung
 doppelwandig-einwandig.
 c : Raccord sur tubage flexible / connection to
 flexible liner / Verbindung auf Flexrohr
 d : Raccord sur tubage rigide / connection to rigid
 liner / Verbindung auf starres Sanierungsrohr
- ② Longueur / straight lenth / Längenelement
- ③ Coudes à segments 45° / 45° elbows / 45° Bögen
- ④ Élément réglable / adjustable length /
 einstellbares Rohr
- ⑤ Té tampon / tee with plug / T-Anschluss mit
 Verschlusskappe
 e : Adaptateur / adaptor / Adapter
 f : Réduction / reduction /
 Reduzierelement
- ⑥

F **Ordre de pose montage**
GB **horizontal / horizontal**
D **installation / waagerechte**
Montage :



- ① Rosace / Wall rose / Wandrosette
- ② Longueur / adjustable length / einstellbares
 Rohr
- ③ Coudes à segments 45° / 45° or 90° elbow / 45°
 oder 90° Bogen
- ④ Élément réglable / adjustable length /
 einstellbares Rohr
- ⑤ a : Adaptateur / adaptor / Adapter
 b : Réduction / reduction /
 Reduzierelement

F *Méthode d'installation des éléments ou accessoires*
GB *Installation of components*
D *Montageanleitungen der Elemente und Zubehörteile*



F **ATTENTION** – Protégez-vous – Ayez les bons gestes – Sélectionnez votre outillage !

Portez des lunettes de protection lors de tous travaux (projection de copeaux ou d'édats, poussières, flash lumineux, UV...). Portez des gants pour vous protéger des coupures, chocs, brûlures. Assurez votre équilibre notamment lors des travaux de puissance (serrage, traction...). Ménagez votre dos lors des opérations de levage (dos droit, jambes pliées). Utilisez l'outil adapté. Chaque outil est conçu pour une fonction déterminée. N'utilisez pas un outil à un usage pour lequel il n'est pas conçu. Seul le bon outil procure sécurité, confort et productivité. Ne jamais laisser un outil sans surveillance. En dehors de son utilisation, toujours refermer l'outil ou protéger la lame afin de prévenir les blessures en cas de contact accidentel.

GB **WARNING** – Protect yourself – Use the right equipment & correct tools !

Always wear safety glasses to protect your eyes against dust, flying objects, flash lights & UV. Always wear gloves to protect yourself against cuts, shocks, burns. Always test your stability before power works (tightening, traction...). Take care of your back during lifting operations (keep back straight and bend legs). Use an appropriate tool. Each tool is designed for a specific function. Do not use a tool for a use for which it isn't designed. Only the right tool provides safety, comfort and productivity. Never leave a tool unattended. When not in use, always close the tool or protect the blade to prevent injury from accidental contact.

D **ACHTUNG** – Schützen Sie sich - Haben Sie die richtigen Gesten - Benützen Sie das angepasste Werkzeug!

Bei allen Arbeiten, immer Schutzbrillen tragen (Herausschleudern von Spänen, Splitter oder Staub, Blitzlicht, UV ...). Bei allen Arbeiten, immer Handschuhe tragen um sich gegen Schnittwunden, Stöße oder Verbrennungen zu schützen. Bevor Sie eine Kraftarbeit durchführen (Festschrauben, Ziehen,...) stellen Sie sicher, dass Sie stabil stehen. Keine Werkzeuge benutzen, um Arbeiten durchzuführen, für die sie nicht bestimmt sind. Nur das richtige Werkzeug bietet Sicherheit, Komfort und Produktivität. Das Werkzeug, wenn es nicht benutzt wird, immer schließen oder die Klinge schützen, um die Verletzungen bei zufälligem Kontakt zu verhindern.

- F** **Entretien**
- GB** **Maintenance**
- D** **Reinigung**

Entretien et ramonage selon la réglementation en vigueur avec hérisson en PVC.

Cleaning with PVC brush, in compliance with local legislation.

Reinigung mit PVC-Bürste, nach gültigen Vorschriften



- F** **Plaque signalétique obligatoire, à compléter et à apposer sur ou à proximité immédiate de chaque installation**
- GB** **Require the following label, to be attached to or closed to the chimney**
- D** **Das gelieferte Anlagenschild muss unbedingt auf (oder in unmittelbarer Nähe) dem installierten Schornstein befestigt werden**

Cette plaque ne doit être ni recouverte, ni rendue illisible / This label shall neither be covered, nor be defaced / Dieses Anlagenschild soll weder bedeckt, noch unlesbar gemacht werden.

CONDUITS DE RACCORDEMENT EMAILLE
Vitreous enamelled connection pipe
Emaillierte Verbindungsleitung

CE
0071

Site de production :
BP 01 - F 79270 Saint-Symphorien

Raccordement - EN 1856-2
 T600 N1 D Vm L 80050 G3D NM

\emptyset _____ mm

Installateur / Installer / Installateur
Nom / Name / Name

Installation / Installation / Montage
Date / Date / Datum

Adresse / Address / Adresse

Distance aux matériaux combustibles
Distance to combustible materials
Abstand zu brennbaren Werkstoffen

_____ mm

Entretien selon la réglementation en vigueur / Maintenance according to the applicable regulation /
Instandhaltung nach gültigen Vorschriften

- F** Cette notice de pose contient l'essentiel des informations nécessaires sur le chantier. D'autres informations techniques sur les produits sont disponibles dans les documentations, le guide tarif, le site internet. La société Pujoulat se réserve le droit, à tout moment, de modifier tout ou partie d'un produit ou d'une gamme de produits et ce, dans le cadre de l'évolution technique et dans l'intérêt des clients.
- GB** The essential information for installation on site is in this notice. Other informations on these products are available in the brochure, price list and on our website. In the customer's interest, Pujoulat retains the right to make changes to their range of product in order to improve them in accordance with technical developments.
- D** Diese Montageanleitung beträgt die hauptsächlichsten, auf der Baustelle notwendigen Informationen. Weitere technische Informationen über die Produkte sind in den Prospekten, in den Preislisten und auf der Website verfügbar. Die Fa POUJOLAT behält sich das Recht vor, zu jeder Zeit die Produkte oder Produktreihen teilweise oder ganz zu ändern, im Rahmen der technischen Entwicklungen und im Interesse seiner Kundschaft.